

# LEGEND G3

## 762TRB

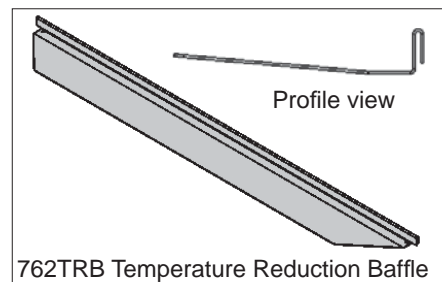
### Temperature Reduction Baffle

For use with Valor Models 738 and 739 Heaters ONLY  
using 741, 742 or 745 Fronts

### Installation Instructions

**Note:** These instructions are to be used in conjunction with the fireplace main installation instructions.

The Temperature Reduction Baffle is designed to be used on Valor heaters 738 and 739 to reduce the temperature of the mantel or shelf above the fireplace and lower the required clearances. The Temperature Reduction Baffle is compatible with all outer surround trims and cast iron surrounds available for use with the 738/739 heaters other than the 765 Contemporary Surrounds.



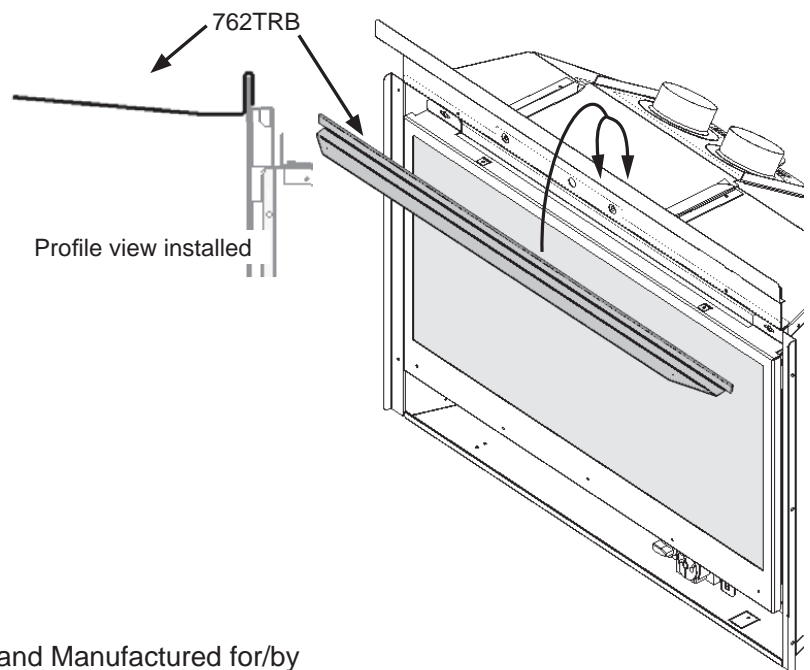
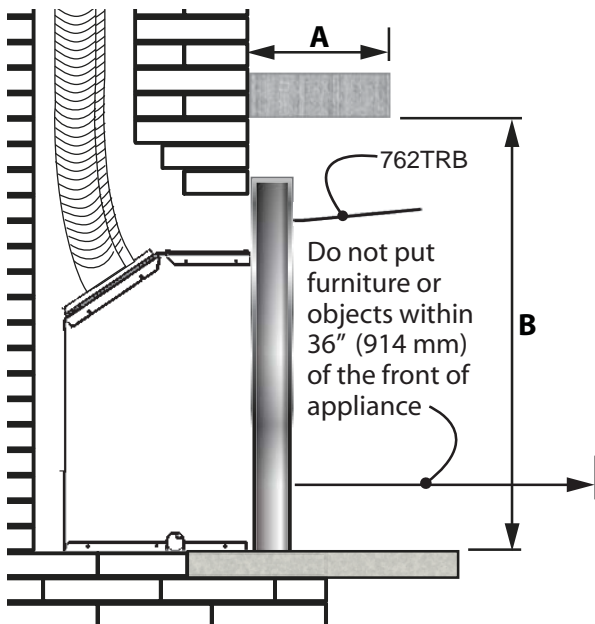
#### Combustible Mantel Clearances when using the 762TRB

Mantel Projection A	1" (25 mm)	4" (101 mm)	8" (203 mm)	14" (355 mm)
Mantel Height B*	28" (711 mm)	32" (813 mm)	35" (889 mm)	38" (965 mm)

\*Measure taken from the underside of the mantel to finished hearth or surface that the unit is sitting on.

#### Installation

1. Center the temperature reduction baffle by aligning it with the top shroud of the fireplace.
2. Clip the baffle on to the top edge of the shroud.
3. Reinstall the front if removed or continue with fireplace installation.



Designed and Manufactured for/by  
Miles Industries Ltd., North Vancouver, BC Canada  
[www.valorfireplaces.com](http://www.valorfireplaces.com)

# LEGEND G3

## Défecteur de température 762TRB

Pour utilisation avec les foyers Valor 738 et 739 **SEULEMENT**  
utilisant les Devantures 741, 742 ou 745

### Directives d'installation

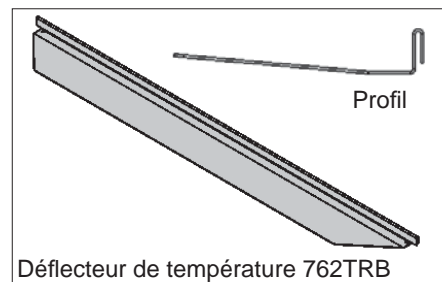
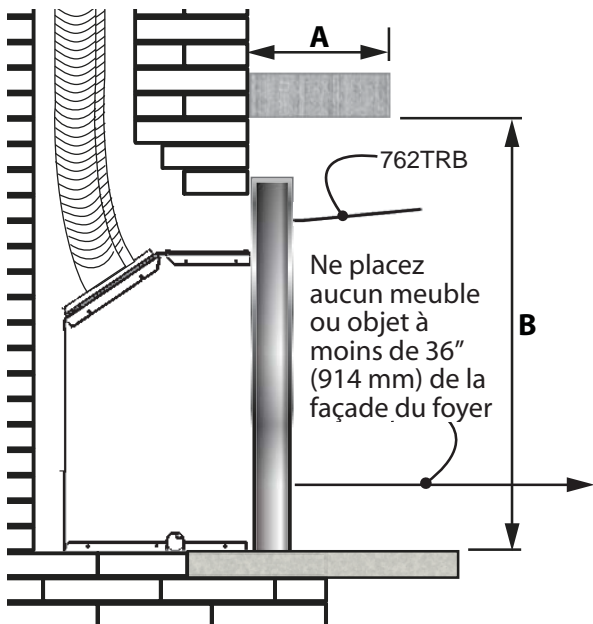
**Note :** Utilisez ces directives en conjonction avec les directives d'instllation fournies avec le foyer.

Le Défecteur de température est conçu pour être installé sur les foyers Valor 738 et 739 afin de réduire la température sous le manteau ou tablette surplombant le foyer et de réduire les dégagements exigés. Le défecteur de température est compatible avec toutes les bordures Valor normalement utilisées avec les foyers 738 et 739 à l'exception des Devantures contemporaines 765.

#### Dégagements du manteau ou tablette combustible avec le 762TRB

<b>Projection A du manteau</b>	1" (25 mm)	4" (101 mm)	8" (203 mm)	14" (355 mm)
<b>Hauteur B* du manteau</b>	28" (711 mm)	32" (813 mm)	35" (889 mm)	38" (965 mm)

\*Mesurée du dessous de la tablette à la surface finie sur laquelle se situe le foyer.



Défecteur de température 762TRB

#### Installation

1. Centrez le défecteur en l'alignant avec le support de montage du haut du foyer.
2. Accrochez le défecteur sur le dessus du support.
3. Réinstallez la devanture si vous l'avez enlevée ou continuez l'installation du foyer selon le cas.

