



# G3.5 & G4



## 795CFKV2 CIRCULATING FAN KIT INSTALLATION and OPERATING INSTRUCTIONS

CSA approved for use only with

**Valor models 700, 780 and 785 Series Heaters**

**Note:** This kit must be installed or serviced by a qualified installer, service agency or gas supplier. These instructions are to be used in conjunction with the main installation instructions for the above listed models.

**WARNING:** If these instructions are not followed exactly, a fire or explosion may result causing property damage, personal injury or loss of life.

**GROUNDING:** This power supply must be installed and grounded in accordance with local codes, or in the absence of local codes, with the current *Canadian Electrical Code* CSA C22.1. or in the USA the *National Electrical Code* ANSI/NFPA70 latest edition.

### Description of System



The models listed above have been designed to accommodate the installation of an air circulation fan.

Operated via the remote control handset and having variable speed control, the fan is designed to boost the natural convection through the heater; this may be a desirable feature dependent on the fireplace location and room layout.

**It is preferable to install the circulating fan before the heater is installed** although it may also be retrofitted at a later date provided power is available at the fan location. However, please note that the retrofitting of the fan is done by disconnecting the gas and removing the heater from the cavity.

The fan is designed for automatic operation to come on and off when the burner comes on and off. The fan speed can be controlled from the remote control handset. There are four speeds available. The fan, if turned on, will start approximately 4 minutes after lighting the appliance and will continue to run for approximately 10 minutes after the burner is shut off. The fan will go on and off at the speed last selected by the user.

### Operation

To operate the fan, press the "SET" button on the remote handset until only the fan icon (  ) appears on the display and is flashing. Press the up/down buttons to set the fan speed (  ). No bar showing means the fan is OFF. Once the flashing stops, the fan is set. The fan icon and number of bars will show when the remote is in other modes to confirm the fan status.

Note: The fan, when plugged in, provides power for the remote control receiver via the fan control module. Therefore batteries are no longer required in the receiver other than for back-up purposes. A battery is still required in the remote control handset.

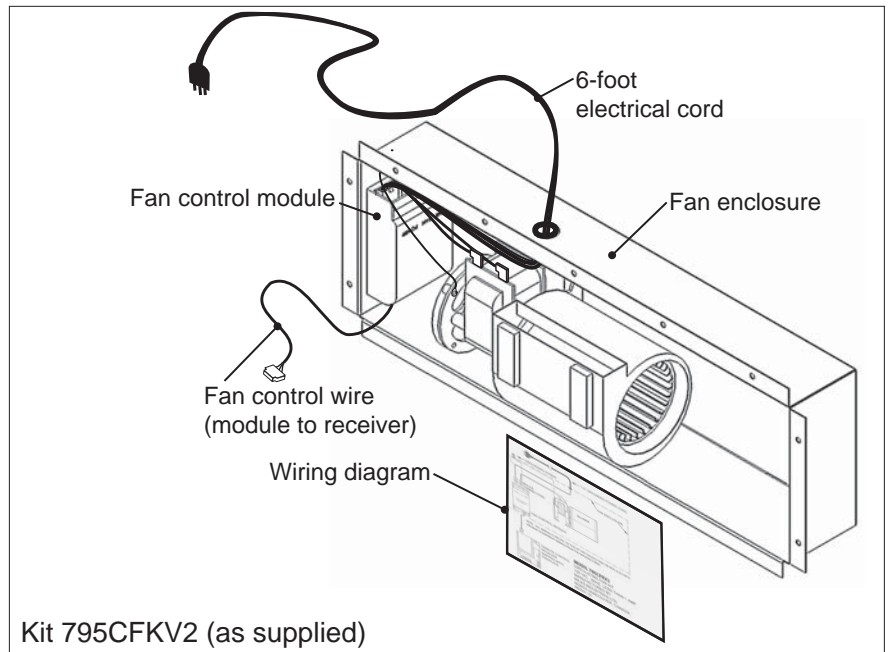
### Electrical Requirements

The fan kit requires a power supply of **120 Volts, 1 phase, 60 Hz. Full load current is less than 1 amp.**

## Fan Kits Components

The complete 795CFKV2 kit contains the following:

- Fan enclosure: fan and motor unit, control wire;
- Fan control module;
- Wiring diagram label;
- 6-foot power cord.

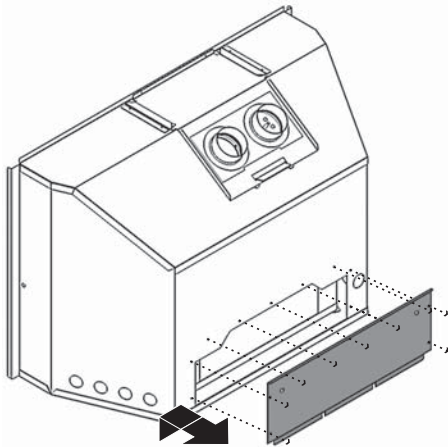


## Install the fan

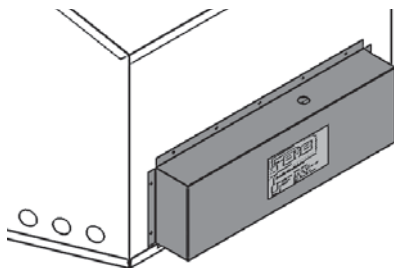
We highly recommend to install this fan (blower) kit to the appliance before installing the appliance in the fireplace cavity. Otherwise, the appliance must be disconnected and taken out of the cavity completely as the fan can only be fitted from the rear.

**NOTE:** The fan box adds 3 inches to the depth of the appliance.

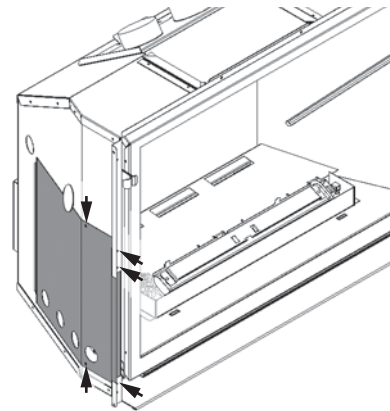
1. Fit the fan to the appliance.
  - a) On the back of the appliance, remove the sheet metal plate (9 screws) and discard it.



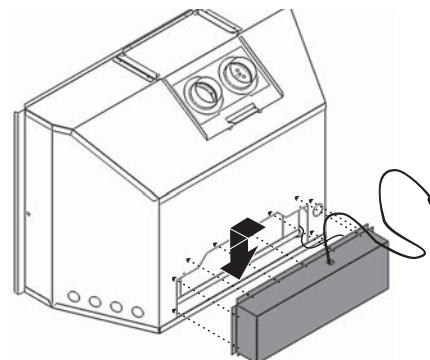
- b) Apply the self-adhesive wiring diagram label provided at the back of the fan enclosure as shown.



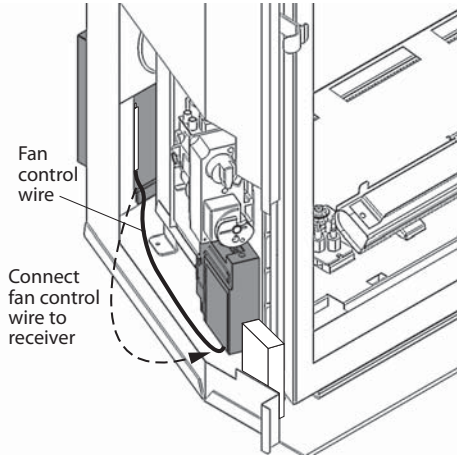
- c) Remove the left side valve access panel (5 screws).



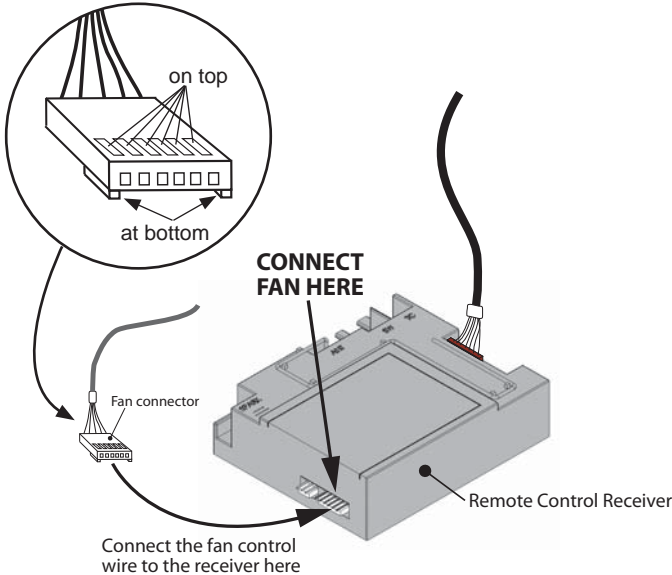
- d) Unpack the fan contents. From the back of the appliance, route the fan control wire from the fan control module to the remote receiver inside the appliance case's left side.
- e) Insert the bottom edge of the fan enclosure inside the edge of the appliance box. Secure the fan box with the screws removed in 1 (9 screws).



2. Connect the fan to the receiver.
  - a) Pull the fan control wire from the inside back of the appliance along to the receiver.



- b) Detach the receiver from the *Velcro* and plug in the fan control wire in the 6-pin connection at the bottom of the receiver as indicated below. Reattach the receiver to the *Velcro*.





3. Plug the fan into an electrical outlet.



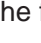

## Test the fan

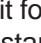
The fan is normally operated by the remote control system when the fireplace is in function. To test the operation of the fan after the connections have been made, it is not necessary to have the fireplace operating.

### To test the fan

Add the 9 V battery to the remote control handset and synchronize the handset to the receiver if it has not been done yet—see the *Installation and Owner's Manual* supplied with the appliance.

On the remote control handset's display, the icon  represents the fan and the icon  represents the speed. The fan has four speeds settings. One bar is start/low, four bars is high, no bar is off.

1. On the remote handset, briefly press the SET button repeatedly to scroll to the fan mode . The fan icon flashes.
2. Press the large flame button  to activate the fan function and increase its speed. Press the small flame button  to decrease the fan speed or to switch the fan OFF.
3. After approximately 8 seconds the fan icon  will stop flashing and the fan should start.
 

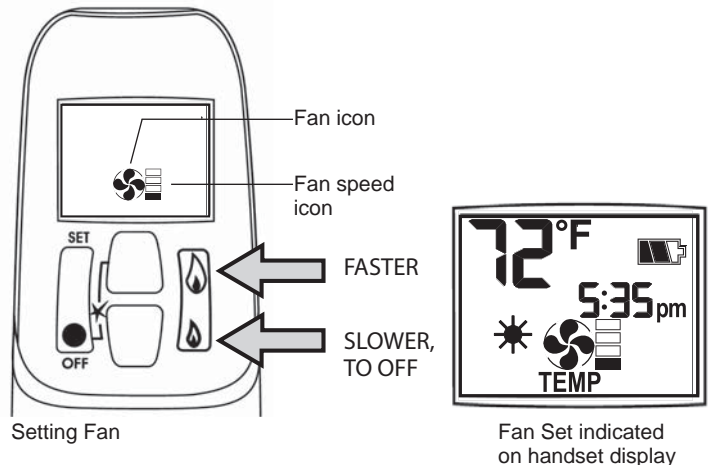
Note: If the fan doesn't start, in order to override the built-in fan delay, press the SET button two more times to bring up the fan icon  again. Wait for the fan icon to stop flashing and the fan should start.

## Regular Operation

The instructions to operate the fan are included in the *Remote Control Operation* section of the *Installation and Owner's Manual* supplied with the appliance.

Generally the fan, when switched on, will start 4 minutes after the burner comes on and will turn off 10 minutes after the burner turns off.

Note: Regardless of the displayed speed, the fan will start on High speed and return to the displayed speed within 4 seconds.



## Access for servicing

### **⚠ WARNING**

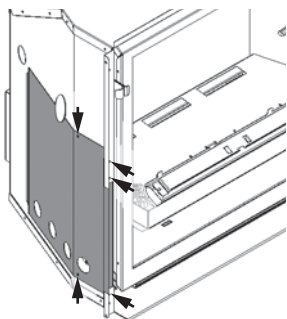
**DO NOT TOUCH THE FIREPLACE WHILE IT IS HOT!** Let it cool first before any maintenance.

Before carrying out any maintenance, make sure the fireplace is turned off including the pilot.

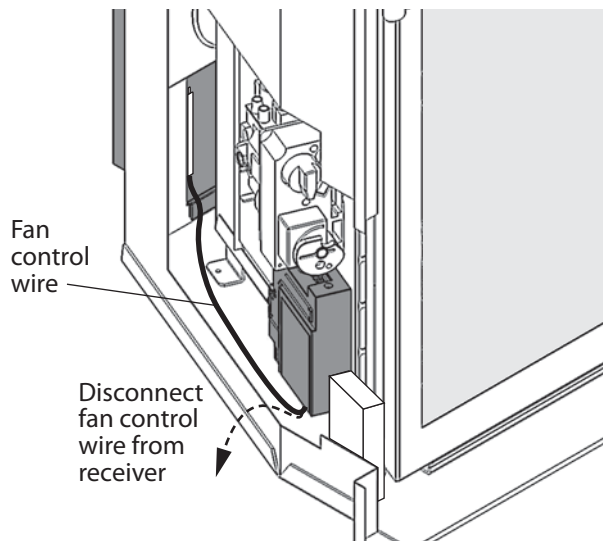
**MAKE SURE THE FIREPLACE IS COLD!**

### Accessing the fan

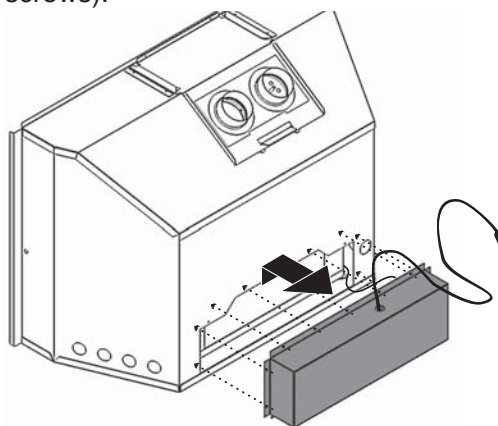
1. Access the fan from the rear of the firebox.
  - a) Remove the front, trim, and other accessory necessary to have access to the gas valve on the left hand side of the appliance and the window. See the instruction manual supplied with the appliance.
  - b) Below the gas valve, turn the switch off (O) so the fireplace does not start accidentally.
  - c) Detach the vent plate from the top of the fireplace (2 screws) and slide it out of the firebox.
  - d) Pull the appliance out of the cavity. You need access to the left-hand side and the rear of the appliance.
2. Remove the left side valve access panel (5 screws).



3. Disconnect the fan from electric power.



4. Carefully disconnect the fan control wire from the receiver.
5. At the rear of the appliance, remove the fan box (9 screws).



You can now clean the fan enclosure and the fan cavity at the back of the appliance. Take this opportunity to clean the back of the appliance as well.

### **⚠ WARNING**

**TO AVOID ELECTRIC SHOCK** disconnect the power to the fan before servicing.

## Removing the fan or control module

If you need to replace the fan or the control module from their enclosure, proceed as follows.

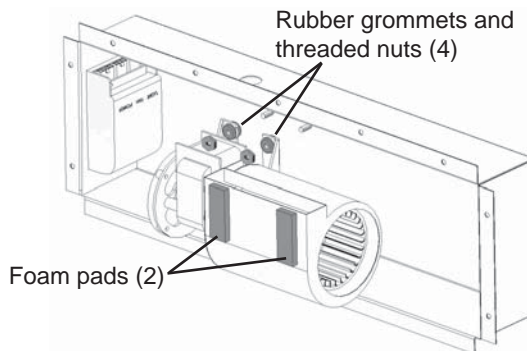
1. Removing the fan. The fan is fixed to its enclosure via 4 threaded studs.
  - a) Undo the 4 threaded nuts then grab the fan and pull it out carefully as it is still connected to the control module.
  - b) To disconnect the fan, remove the two “L” shaped connectors on top of the fan motor and the ground wire.

**Note: Grab the whole connector when disconnecting—DO NOT pull on the wires!**



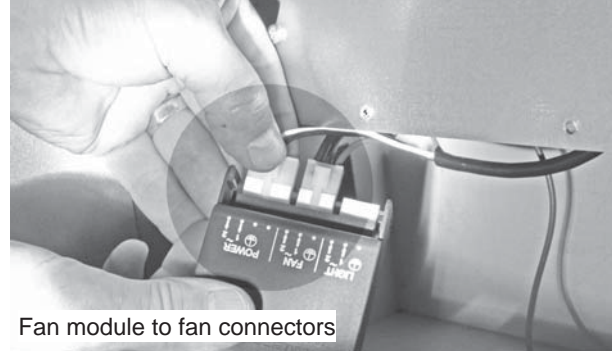
- c) Disconnect the green ground wire from the fan itself using a 9 mm wrench.

NOTE: If the fan needs to be replaced, make sure the replacement is fitted with foam pads and rubber grommets and secure using 4 threaded nuts as this allows the fan to be tight within the enclosure to avoid any vibration when functioning.

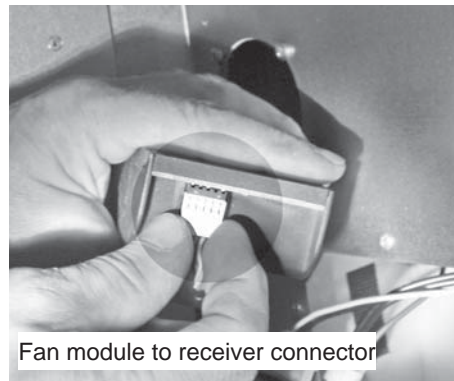


2. Removing the fan control module. The module is held in place by a piece of *Velcro*. Disconnect the power, the fan, and the receiver connectors to release the module.

**Note: Grab the whole connector when disconnecting—DO NOT pull on the wires!**



Fan module to fan connectors



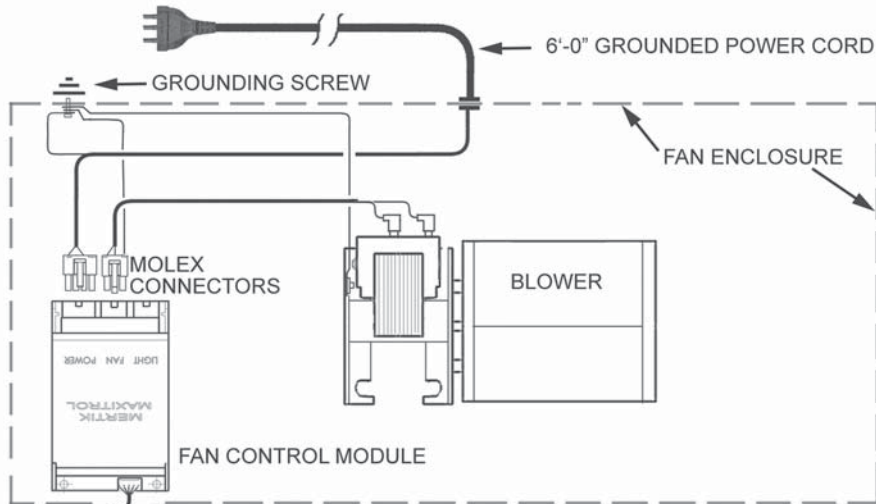
Fan module to receiver connector

3. Reconnect and reinstall the module and the fan after servicing if disconnected.
4. Refit the fan enclosure to the back of the appliance (9 screws).
5. Rethread the wire from the fan control module to the receiver and plug it to the receiver as indicated on page 3 of this manual.
6. Plug the fan in its electrical outlet.
7. Test the fan function as indicated on page 3 of this manual to ensure all the connections are working.
8. Refit the left side access panel to the appliance (5 screws).
9. Refit the appliance in the cavity.
10. Refit the vent plate on top of the appliance and fix it in place (2 screws).
11. Refit the front and trim which were previously removed to access the fan.

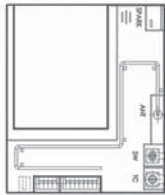
# Wiring Diagram

## Warning—Electrical Grounding Instructions

This appliance is equipped with a three-prong (grounded) plug for your protection against shock hazard and must only be plugged directly into a properly grounded three-prong receptacle. Do not cut or remove the grounded prong from this plug.



NOTE - ALL WIRING IS SPECIFIC TO THIS KIT AND SHOULD ONLY BE REPLACED WITH ORIGINAL EQUIPMENT WIRING FROM THE MANUFACTURER



REMOTE CONTROL  
RECEIVER  
SHIPPED WITH  
FIREPLACE

**MODEL 795CFKV2**  
CIRCULATING FAN KIT  
120 VAC , 60HZ, LESS THAN 1 AMP  
MANUFACTURED BY  
MILES INDUSTRIES LTD,  
NORTH VANCOUVER, CANADA  
4004227 / 01

Because our policy is one of constant development and improvement, details may vary slightly from those given in this publication.

Designed and Manufactured by / for  
**Miles Industries Ltd.**

190 – 2255 Dollarton Highway, North Vancouver, B.C., CANADA V7H 3B1

Tel. 604-984-3496 Fax 604-984-0246

[www.valorfireplaces.com](http://www.valorfireplaces.com)

## Ventilateur de circulation d'air 795CFKV2 Guide d'installation et d'opération

Homologué par la ACN (CSA) pour usage exclusif avec  
les foyers Valor 700, 780 et 785

**Note :** Ce kit doit être installé et entretenu par un installateur qualifié, une agence de service certifiée ou un fournisseur de gaz. Ces instructions doivent être utilisées conjointement avec les instructions d'installation des modèles mentionnés ci-haut.

**MISE EN GARDE :** Si les instructions fournies dans le présent guide ne sont pas suivies à la lettre, un feu ou une explosion pourraient résulter et causer des dommages matériels, des blessures ou la mort.

**MISE À LA TERRE :** La prise de courant utilisée pour brancher cet appareil doit être installée et mise à la terre conformément aux codes locaux et, en l'absence de codes locaux, elle doit être conforme à la version courante du *Code canadien de l'électricité* CSA C22.1 ou, aux États-Unis, à la version courante du *National Electrical Code* ANSI/NFPA 70.

### Description du système

Les modèles de foyers mentionnés ci-dessus ont été conçus pour permettre l'installation d'un ventilateur de circulation d'air.

Ce ventilateur à vitesses variables fonctionnant à l'aide de la télécommande est conçu pour augmenter la convection naturelle du foyer; cette option peut être souhaitable selon l'emplacement du foyer.

**Il est préférable d'installer le ventilateur avant d'installer le foyer** quoique cela peut être fait à une date ultérieure en autant que le branchement au courant électrique soit accessible de la position du ventilateur. Notez cependant que l'alimentation de gaz doit être coupée et le foyer sorti complètement de l'âtre lorsque le ventilateur est installé après le foyer.

Le ventilateur, lorsque réglé pour fonctionner avec le foyer, s'allume et s'éteint automatiquement avec le brûleur. La fonction et la vitesse du ventilateur sont sélectionnées et programmées avec la manette de la télécommande. Quatre vitesses sont offertes. Le ventilateur démarre toujours en vitesse maximale et s'ajuste ensuite à la vitesse programmée. Le ventilateur entre en fonction approximativement 4 minutes après que le brûleur soit allumé et continue de fonctionner pour 10 minutes après que le brûleur soit éteint.

### Fonctionnement

Pour faire fonctionner le ventilateur, sélectionnez la vitesse d'abord. Sur la manette de la télécommande, appuyez sur le bouton "SET" plusieurs fois jusqu'à ce que l'icône du ventilateur (🌀) apparaisse et clignote. Appuyez sur les deux boutons des flammes pour régler la vitesse indiquée par l'icône (🔥). Aucune barre noire sur l'icône de la vitesse indique que le ventilateur est arrêté et ne fonctionnera pas automatiquement. Le ventilateur est réglé lorsque l'icône cesse de clignoter. Les icônes du ventilateur et de la vitesse seront maintenant visibles sur la manette.

Note : Lorsque le ventilateur est branché, le courant électrique est fourni au récepteur de la télécommande par le module du ventilateur. Les piles du récepteur ne sont pas requises sauf comme courant d'appoint en cas de panne. Une pile est toutefois requise pour la manette de la télécommande.

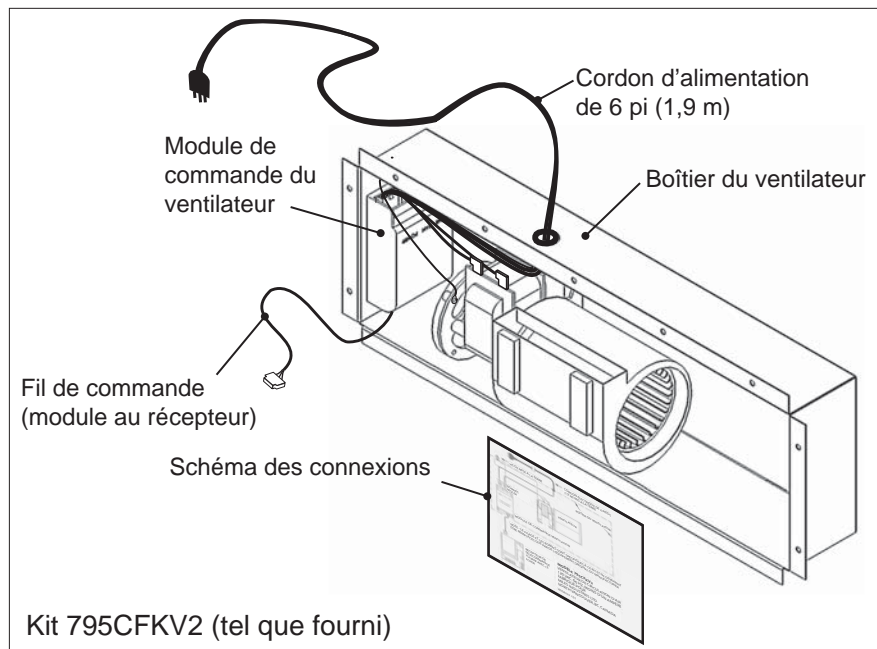
### Exigences électriques

Le ventilateur doit être branché dans une prise de courant de **120 Volts, 1 phase, 60 Hz. L'intensité de la charge pleine est de moins de 1 ampère.**

## Contenu du kit

Le kit 795CFKV2 contient les articles suivants :

- Boîtier du ventilateur : ventilateur, moteur, fil de commande;
- Module de commande;
- Schéma des connexions;
- Cordon d'alimentation de 6 pieds (1,9 m).

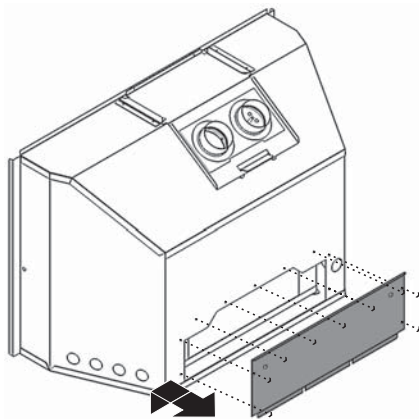


## Installez le ventilateur

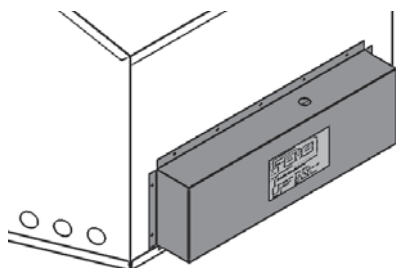
Nous recommandons fortement d'installer ce ventilateur au foyer avant d'insérer le foyer dans l'âtre. Autrement, le foyer devra être débranché et sorti complètement de l'âtre parce que le ventilateur ne s'installe au foyer que par l'arrière.

**NOTE :** Le boîtier du ventilateur ajoute 3 pouces (77 mm) à la profondeur requise par la caisse du foyer dans l'âtre.

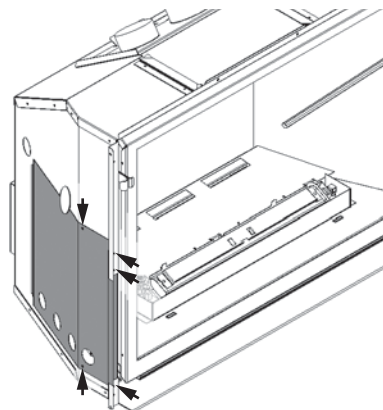
1. Fixez le boîtier du ventilateur à l'appareil.
  - a) À l'arrière de l'appareil, enlevez la plaque de métal (9 vis) et jetez ou recyclez-la.



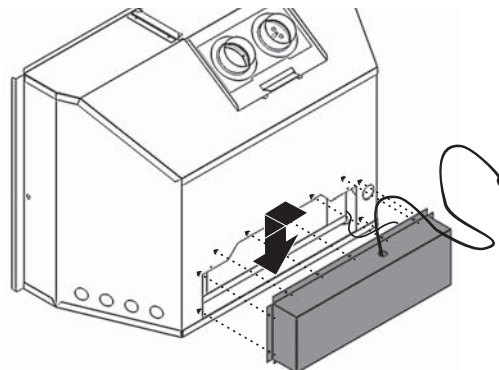
- b) Collez l'étiquette du schéma des connexions fournie à l'arrière du boîtier du ventilateur tel qu'indiqué.



- c) Enlevez le panneau d'accès à la soupape sur le côté gauche de l'appareil (5 vis).



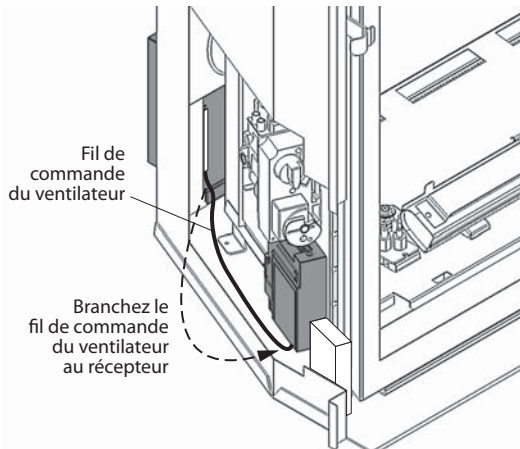
- d) Déballez le contenu du kit. De l'arrière de l'appareil, faites passer le fil de commande du module du ventilateur au récepteur entre la caisse extérieure et la boîte de foyer.
- e) Insérez le bord du bas du boîtier du ventilateur dans l'ouverture de la caisse. Fixez le boîtier à l'appareil à l'aide des vis enlevées à l'étape 1 (9 vis).



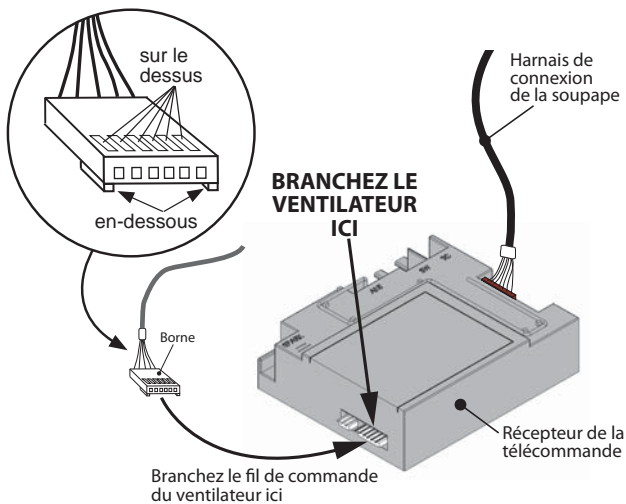


## 2. Branchez le ventilateur au récepteur.

- a) Tirez sur le fil de commande du ventilateur de l'intérieur du foyer vers le récepteur.



- b) Détachez le récepteur de son support et branchez le fil de commande du ventilateur à la connexion à 6 tiges au bas du récepteur tel qu'indiqué ci-dessous. Réinstallez le récepteur sur son support.





## 3. Branchez le ventilateur à une prise électrique.






## Vérifiez l'opération du ventilateur

Normalement le ventilateur fonctionne à l'aide de la télécommande lorsque le brûleur est allumé. Pour vérifier les fonctions du ventilateur après l'avoir installé, il n'est pas nécessaire de faire fonctionner le foyer.

### Pour vérifier le ventilateur

Ajoutez la pile de 9 V à la manette de télécommande et synchronisez la manette au récepteur si cela n'a pas encore été fait—consultez le *Guide de l'installation et du consommateur* fourni avec le foyer.

Sur l'écran de la manette, l'icône  représente le ventilateur et l'icône  représente la vitesse d'opération. Le ventilateur a quatre vitesses. Une barre indique la mise en marche et la basse vitesse; quatre barres indiquent la vitesse la plus rapide. Aucune barre indique que le ventilateur n'est pas en fonction.

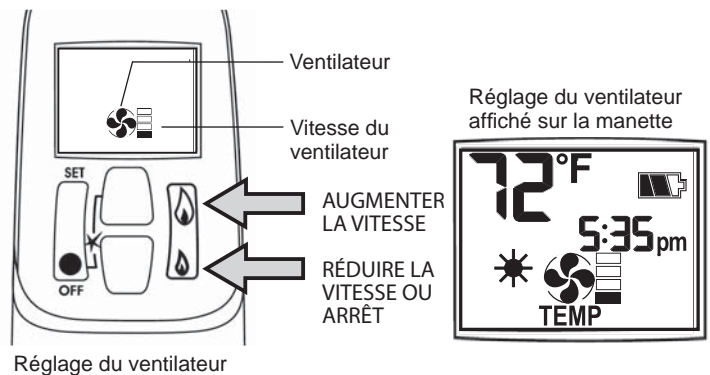
1. Sur la manette, appuyez brièvement plusieurs fois sur le bouton SET et défilez jusqu'à ce que l'icône  apparaisse. L'icône clignotera.
  2. Appuyez sur le bouton de la grande flamme  pour activer le ventilateur et augmenter sa vitesse. Appuyez sur le bouton de la petite flamme  pour réduire la vitesse du ventilateur ou pour le désactiver.
  3. Après environ 8 secondes, l'icône  cessera de clignoter et le ventilateur s'activera.
- Note : Si le ventilateur ne se met pas en marche, appuyez sur le bouton SET encore deux fois pour afficher l'icône  afin de désactiver temporairement le délai pré-programmé du ventilateur.

### Opération normale

Les directives d'utilisation du ventilateur sont incluses dans la section *Fonctionnement de la télécommande* du *Guide de l'installation et du consommateur* fourni avec le foyer.

Généralement le ventilateur, lorsque programmé à au moins une barre, se met en marche automatiquement 4 minutes suivant l'allumage du brûleur et s'arrête automatiquement 10 minutes suivant l'arrêt de l'alimentation au brûleur.

Note : Peu importe la vitesse affichée sur l'écran, le ventilateur se met en marche à la vitesse maximale puis revient à la vitesse programmée après 4 secondes.



## Accès pour entretien

### **AVERTISSEMENT**

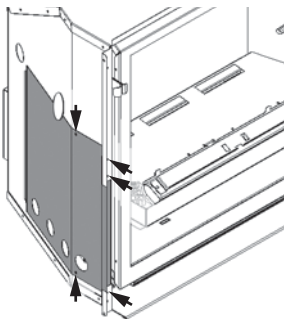
**NE TOUCHEZ PAS LE FOYER LORSQU'IL EST CHAUD!** Laissez-le refroidir avant tout entretien.

Avant l'entretien, assurez-vous que le foyer est éteint incluant la veilleuse.

**ASSUREZ-VOUS QUE LE FOYER EST REFROIDI!**

### Accès au ventilateur

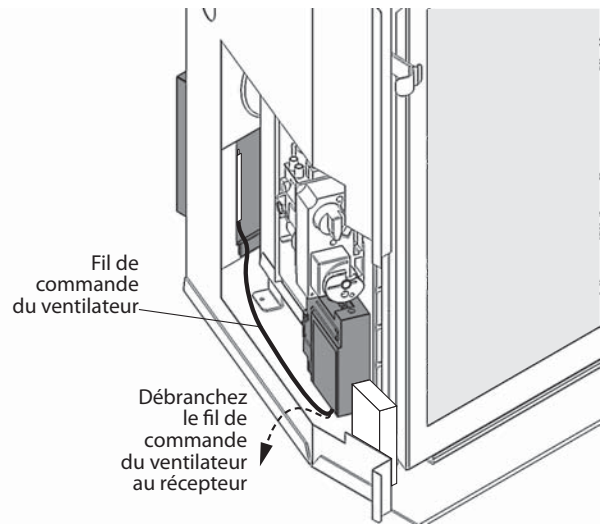
1. Accédez au ventilateur de l'arrière de l'appareil.
  - a) Enlevez la devanture, bordure et autre accessoire pour accéder la soupape à la gauche de la boîte de foyer. Consultez le guide d'installation fourni avec le foyer.
  - b) Sous la soupape, mettez l'interrupteur en position d'arrêt (O) afin que le foyer ne s'allume pas accidentellement.
  - c) Dévissez la plaque d'évent sur le dessus de l'appareil (2 vis) et détachez-la de la caisse de l'appareil.
  - d) Tirez l'appareil hors de sa cavité. Vous devez avoir accès au côté gauche de l'appareil et à l'arrière.
2. Enlevez le panneau d'accès à la soupape sur le côté gauche (5 vis).



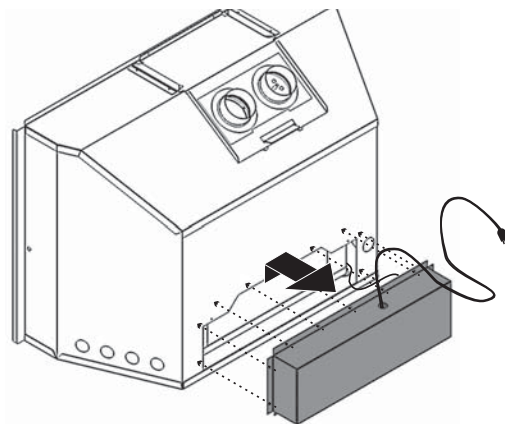
### **AVERTISSEMENT**

**POUR ÉVITER LES CHOCS ÉLECTRIQUES** débranchez l'alimentation électrique avant l'entretien.

3. Débranchez le ventilateur du courant électrique.



4. Débranchez soigneusement le fil de commande du ventilateur au récepteur.
5. À l'arrière de l'appareil, enlevez le boîtier du ventilateur (9 vis).



Vous pouvez maintenant nettoyer le ventilateur, son boîtier et la cavité à l'arrière de l'appareil. Profitez-en pour nettoyer l'arrière de la cavité du foyer.

## Remplacement du ventilateur ou de son module de commande

Si vous devez remplacer le ventilateur ou son module de commande, suivez les étapes ci-dessous.

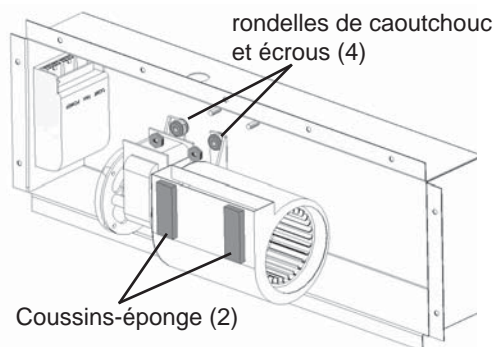
1. Enlever le ventilateur. Le ventilateur est fixé à son boîtier à l'aide de 4 chevilles filetées et écrous.
  - a) Enlevez les écrous, prenez le ventilateur et tirez-le hors de son boîtier en faisant attention au filage.
  - b) Pour débrancher le ventilateur, enlevez les deux bornes en forme de "L" sur le moteur du ventilateur.

**Notez : Débranchez en tirant sur les bornes, PAS SUR LES FILS!**



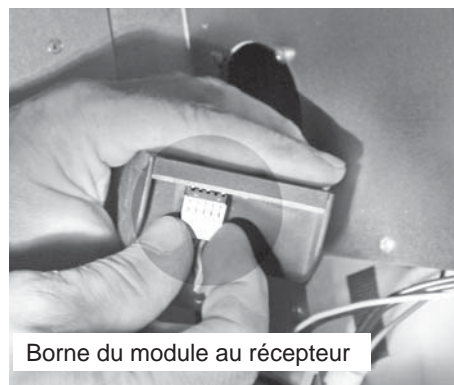
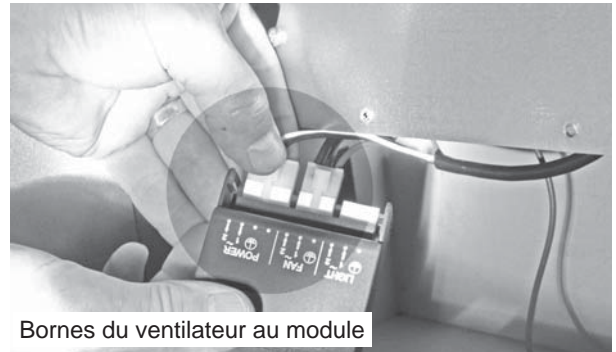
- c) Débranchez le fil de mise à la terre du ventilateur à l'aide d'une clé de 9 mm.

NOTE : Si le ventilateur doit être remplacé, assurez-vous que le ventilateur de remplacement soit équipé de coussins-éponge, de rondelles de caoutchouc et écrous aux pattes afin de permettre une fixation juste dans le boîtier et éviter ainsi la vibration lorsqu'il fonctionne.



2. Enlever le module de commande du ventilateur. Le module est tenu en place par une pièce de *Velcro*. Débranchez les bornes du cordon d'alimentation (POWER), du ventilateur (FAN), et le fil du module au récepteur.

**Notez : Débranchez les bornes à pince—NE TIREZ PAS SUR LES FILS!!**

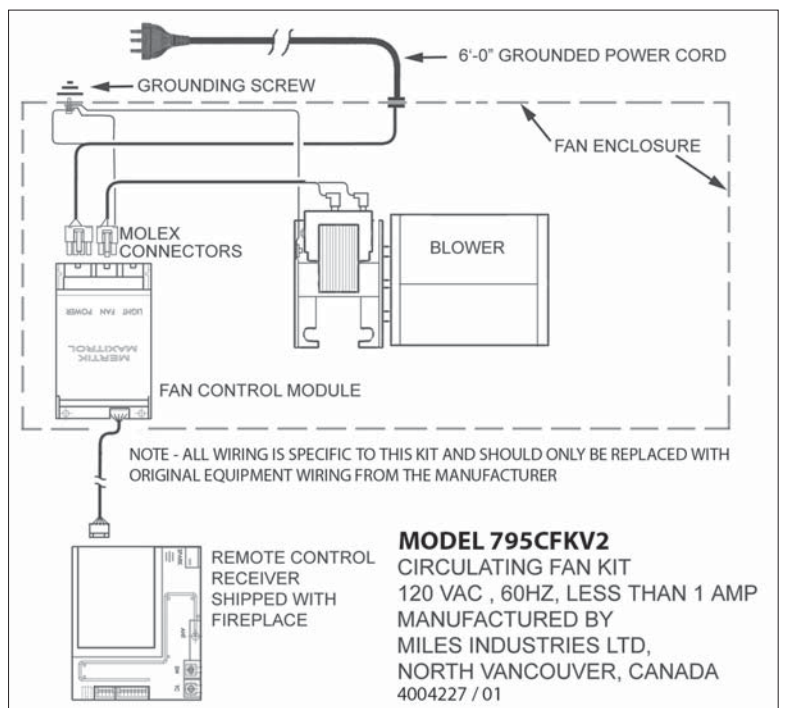
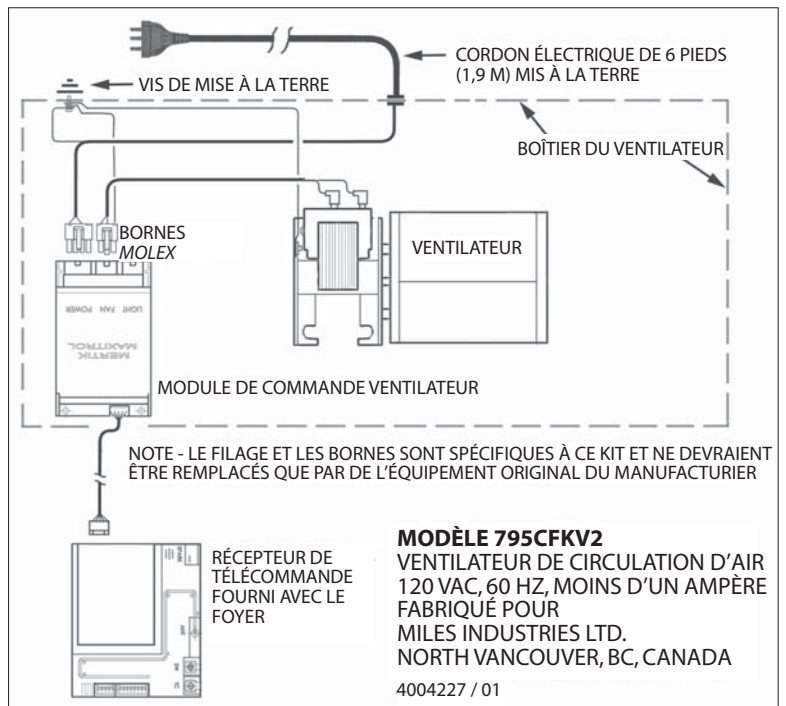


3. Rebranchez et réinstallez le module de commande s'il a été débranché ou déplacé pour l'entretien.
4. Réinstallez le boîtier du ventilateur en le fixant au panneau arrière de l'appareil (9 vis).
5. Faites passer le fil du module de commande au récepteur et branchez le au récepteur tel qu'indiqué à la page 11 de ce guide.
6. Rebranchez le ventilateur au courant électrique.
7. Vérifiez le fonctionnement du ventilateur en suivant les directives données à la page 11 de ce guide pour vous assurer que tout est bien branché.
8. Réinstallez le panneau d'accès à la soupape sur le côté gauche de l'appareil (5 vis).
9. Remplacez l'appareil dans la cavité de l'âtre.
10. Réinstallez la plaque d'évent sur le dessus de l'appareil et fixez-la en place (2 vis).
11. Réinstallez la bordure et devanture enlevées plus tôt pour permettre l'accès au ventilateur.

## Schéma des connexions

### Avertissement—Directives de mise à la terre

Pour votre protection contre les dangers de chocs électriques, ce ventilateur est équipé d'une fiche polarisée à trois lames. La fiche doit être branchée directement dans une prise de courant à trois lames, mise à la terre. Ne pas couper ou enlever la lame polarisée de cette fiche.



Parce que nous favorisons une politique de développement continu, certains détails de la présente publication peuvent varier.

Conçue et fabriquée par / pour

**Miles Industries Ltd.**

190 – 2255 Dollarton Highway, North Vancouver, BC, CANADA V7H 3B1

Tél. 604-984-3496 Téléc. 604-984-0246

[www.foyervalor.com](http://www.foyervalor.com)