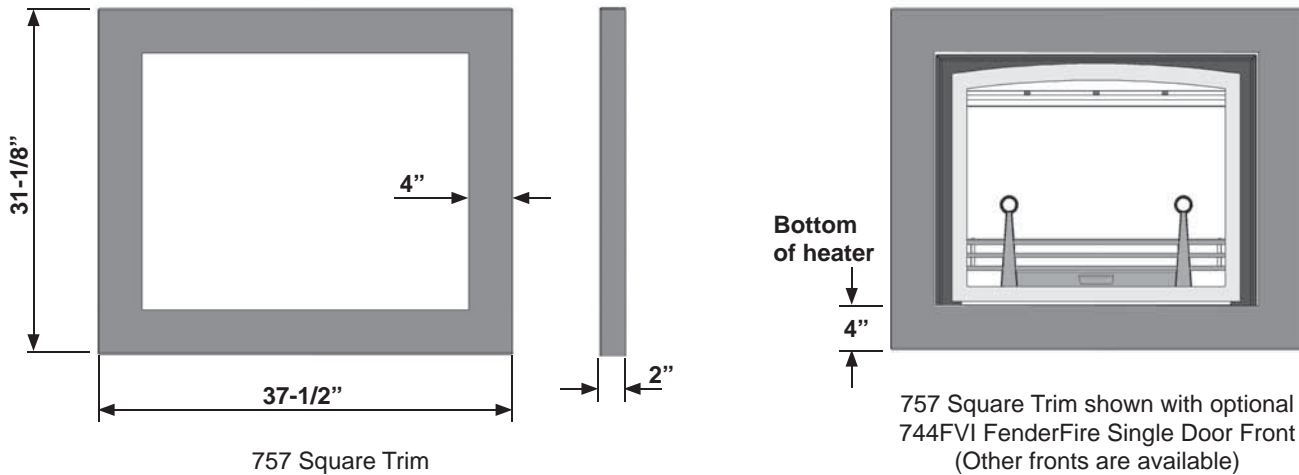


757 4-Sided Square Trim Kit

Use only with Valor Heater Models 738, 739 or RF24XB when fitted in a RA24ZC

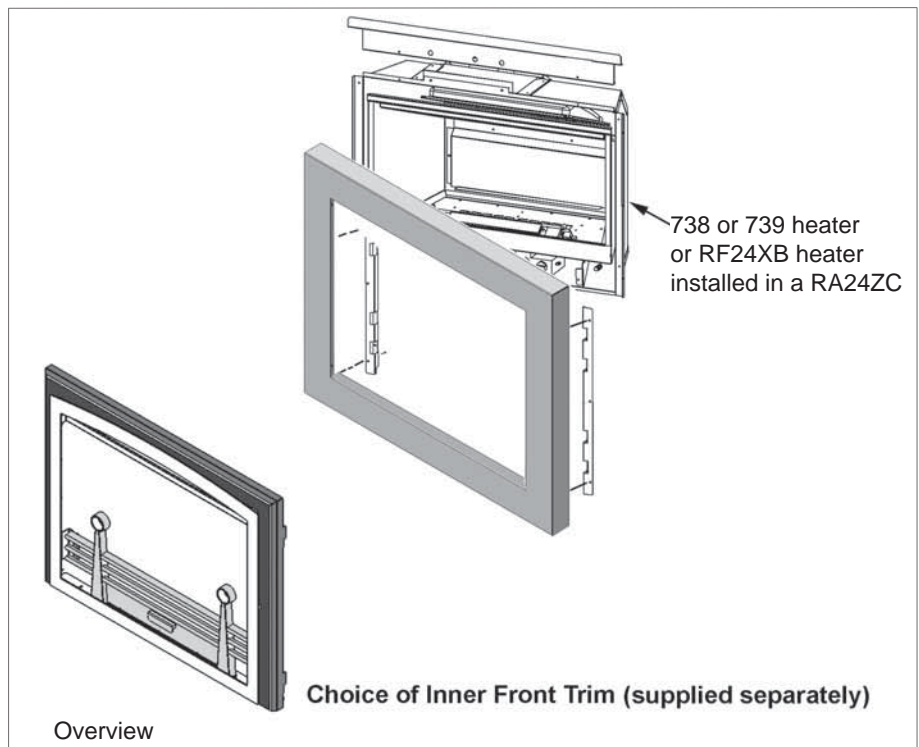
INSTALLATION INSTRUCTIONS

Note: These surrounds must be installed by a qualified installer, service agency or gas supplier. These instructions are to be used in conjunction with the main installation



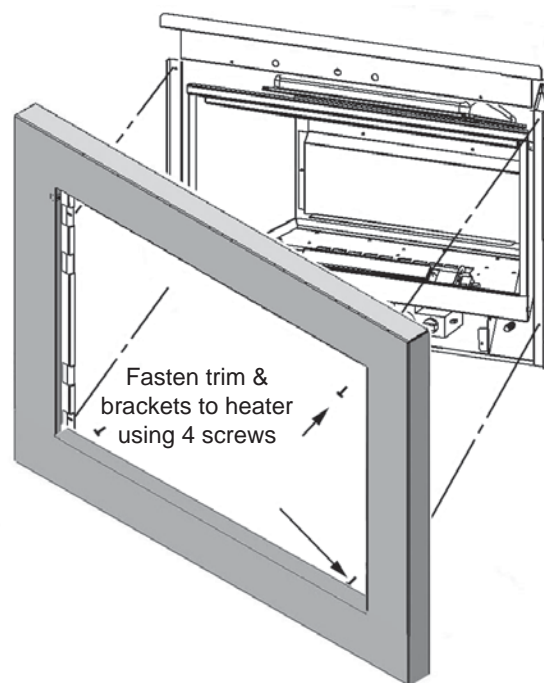
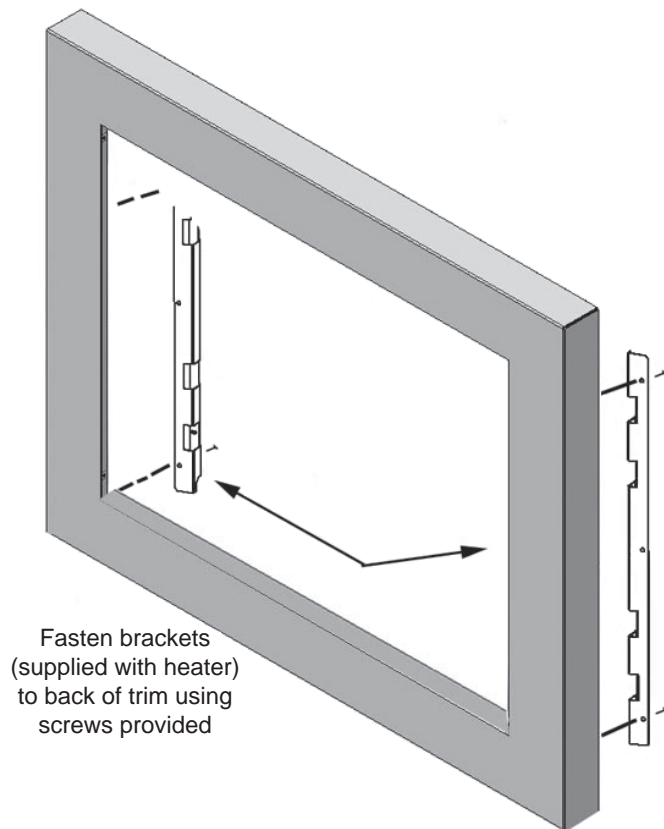
The 757 Four-Sided Square Trim Kit is intended to be used on any Valor Legend G3 models 738 or 739 heaters or on a Retrofire RF24XB installed in a RA24ZC fitted with any inner front kits.

Installation of the Square Trim does not affect clearances*, framing dimensions, or other specifications listed in the heater installation manual. ***However, mantel clearances are referenced from the bottom of the heater, not the bottom of the trim**—see installation manual packed with the heater.



Installation

1. Install 738 or 739 engine as per instructions supplied with engine. Install RF24XB engine and RA24ZC zero clearance box as per instructions supplied with each.
2. Install 2 mounting brackets (supplied with heater or ZC kit) to the back of the square trim using the machine screws provided.
3. Fasten square trim assembly to heater using 4 screws
4. Clip the selected front (supplied separately) onto the mounting brackets within the square trim.
5. Finish the front installation according to instructions packed with each front.



Because our policy is one of constant development and improvement, details may vary slightly from those given in this publication.

Designed and Manufactured by / for

Miles Industries Ltd.

190 – 2255 Dollarton Highway, North Vancouver, B.C., CANADA V7H 3B1

Tel. 604-984-3496 Fax 604-984-0246

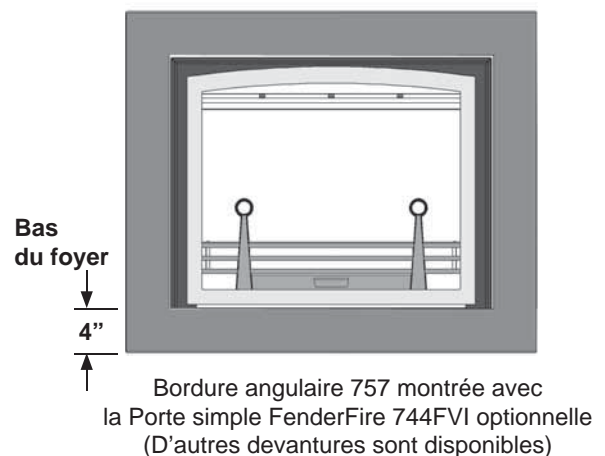
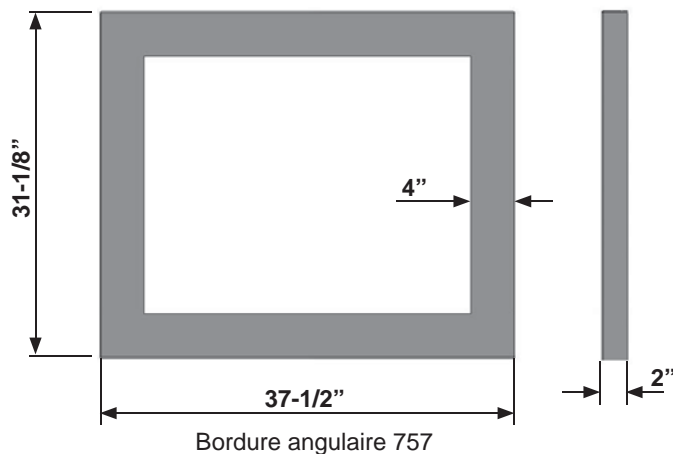
www.valorfireplaces.com

Bordure angulaire à quatre côtés 757

Utilisez **seulement** avec les foyers Valor 738 ou 739, ou RF24XB lorsqu'installé dans un RA24ZC

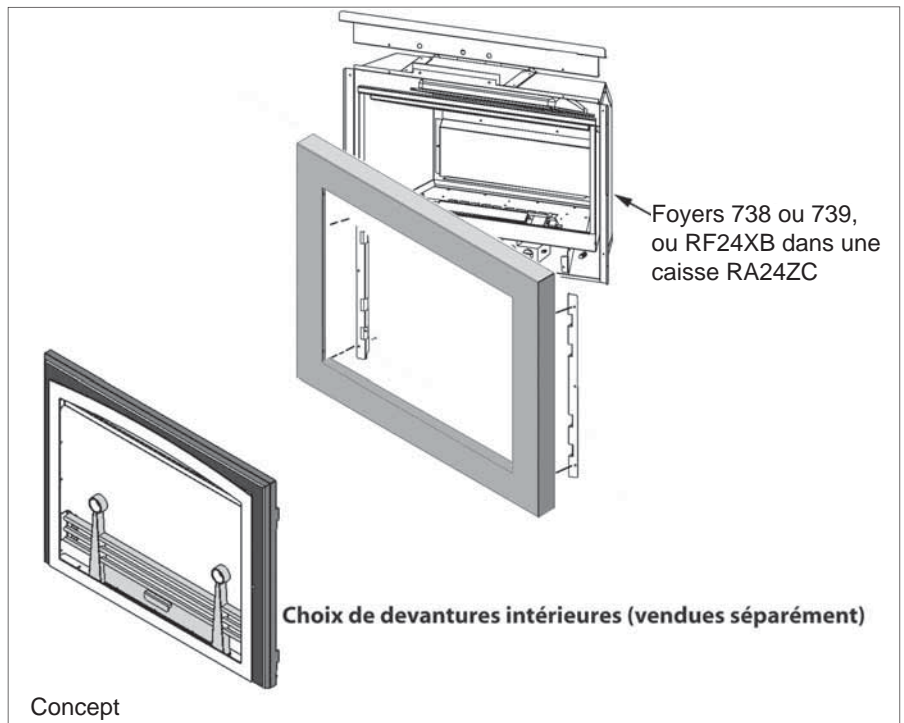
GUIDE D'INSTALLATION

Note : Ce kit doit être installé ou réparé par un installateur qualifié, une agence de service certifiée ou un fournisseur de gaz. Ces instructions doivent être utilisées conjointement avec les instructions d'installation fournies avec les modèles de foyers indiqués ci-dessus.



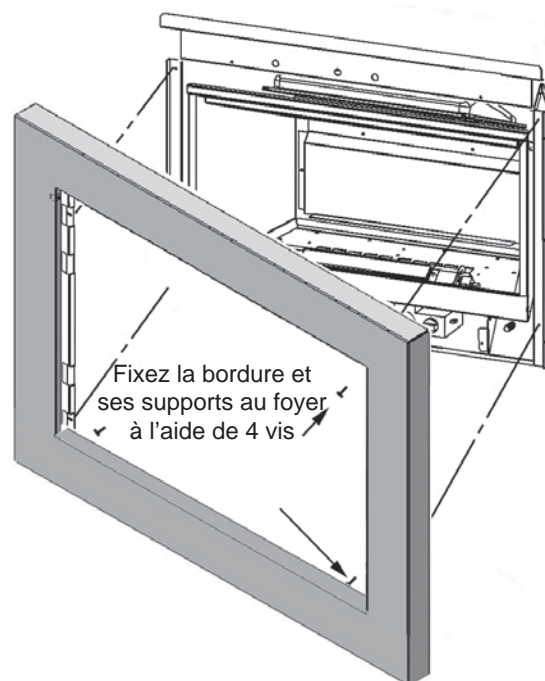
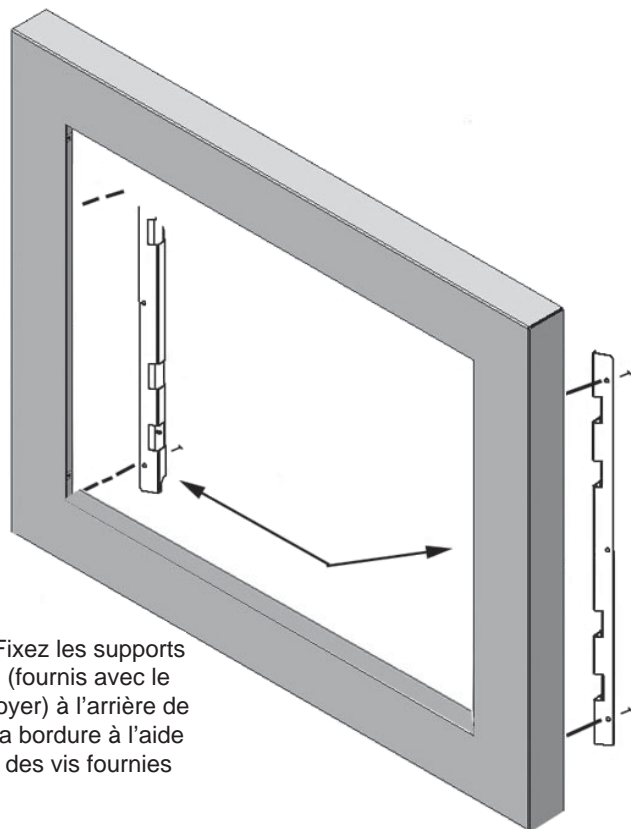
La Bordure angulaire à quatre côtés 757 peut être installée sur les foyers encastrables Valor Legend 738 et 739 de même que sur les foyers Retrofire RF24XB lorsqu'installé dans la caisse à dégagement zéro RA24ZC..

L'installation de la bordure 757 n'affecte pas les dégagements*, dimensions d'encastrement ou autres caractéristiques indiquées dans le guide d'installation du foyer. ***Cependant, notez que les dégagements indiqués le sont à partir du bas du foyer, et non du bas de la bordure**—consultez le guide d'installation fourni avec le foyer.



Installation

1. Installez le foyer 738 ou 739 selon les directives fournies avec le foyer. Installez le RF24XB et RA24ZC selon les directives fournies avec le foyer et la caisse à dégagement zéro.
2. Fixez les 2 supports de montage (fournis avec le foyer ou la caisse ZC) à l'arrière de la bordure angulaire à l'aide de vis à métal fournies.
3. Fixez la bordure au foyer à l'aide de 4 vis fournies.
4. Accrochez la devanture choisie (vendue séparément) sur les supports de montage de la bordure.
5. Terminez l'installation de la devanture tel qu'indiqué au guide d'installation fourni avec la devanture.



Parce que nous favorisons une politique de développement continu, certains détails de la présente publication peuvent varier.

Conçue et fabriquée par / pour

Miles Industries Ltd.

190 – 2255 Dollarton Highway, North Vancouver, BC, CANADA V7H 3B1

Tél. 604-984-3496 Téléc. 604-984-0246

www.foyervalor.com