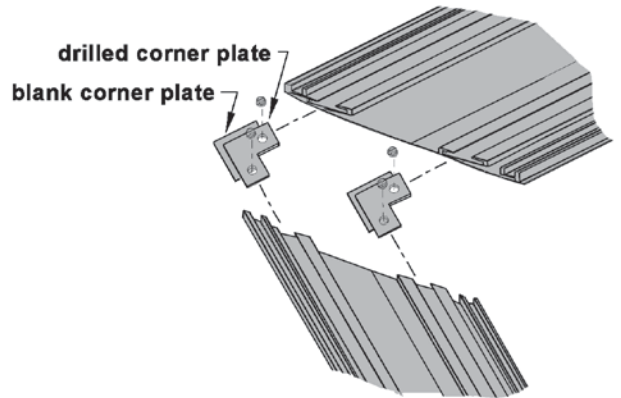
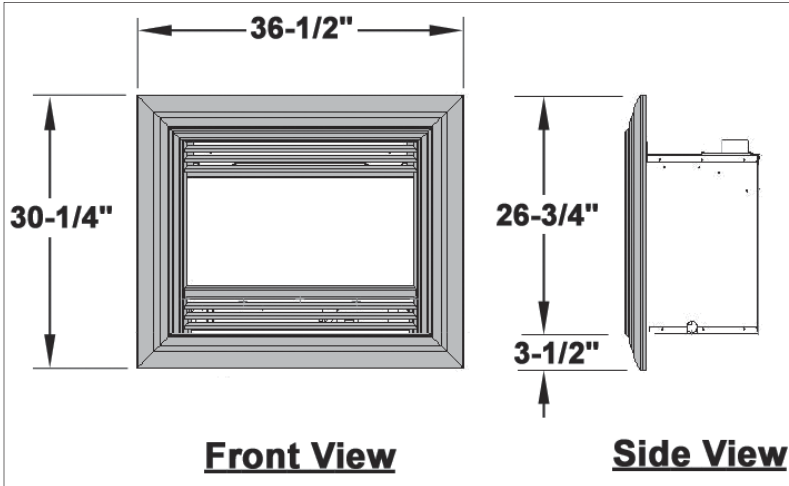
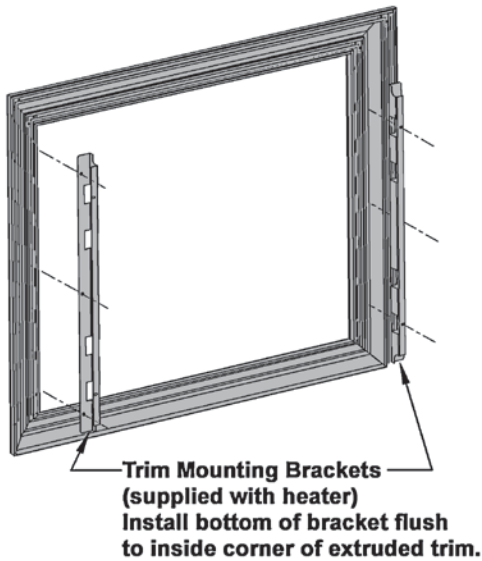


## 748CTK-VIK / 749DTK-VIK Four-sided Trim Kits for G3 Inserts INSTALLATION INSTRUCTIONS



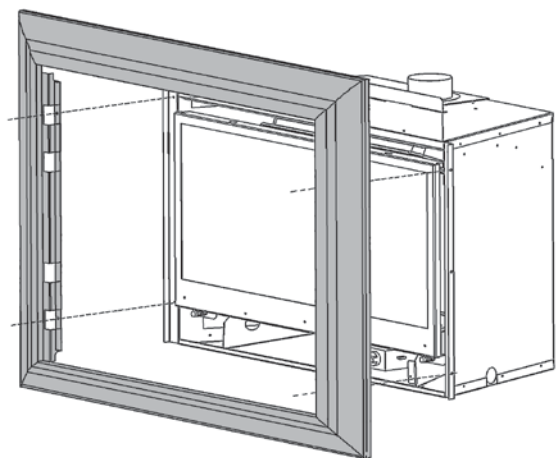
### Step 1

Slide the corner connection plates into the extruded channels of the sides and top trim pieces. Butt the mitered corners together. Fit the grub screws and tighten while maintaining the fit of the miter. Repeat with the 3 other corners.



### Step 2

Attach the 2 trim mounting brackets to the side trim pieces with 3 screws for each side. The brackets should be flush at the bottom as indicated.



### Step 3

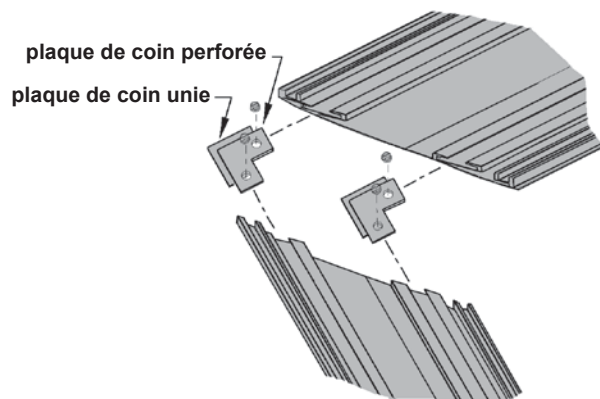
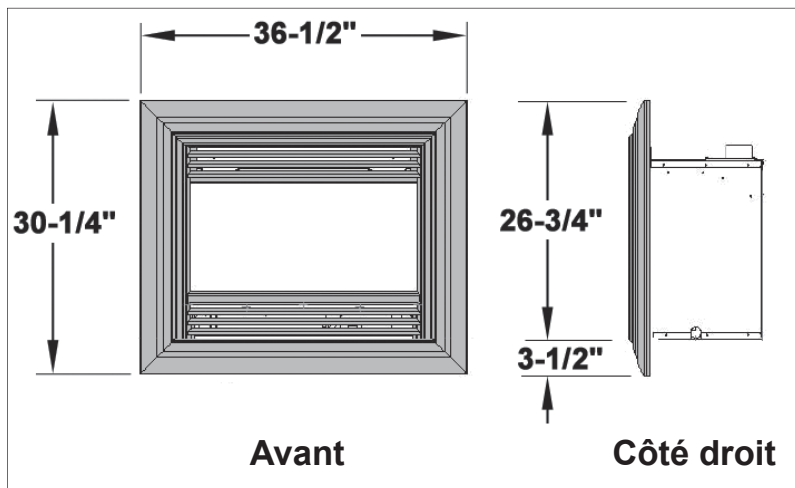
Attach the complete trim unit to the firebox with 4 screws as shown.

Designed and Manufactured by / for Miles Industries Ltd.  
190 – 2255 Dollarton Highway, North Vancouver, B.C., CANADA V7H 3B1  
Tel. 604-984-3496 Fax 604-984-0246  
[www.valorfireplaces.com](http://www.valorfireplaces.com)

## 748CTK-VIK / 749DTK-VIK

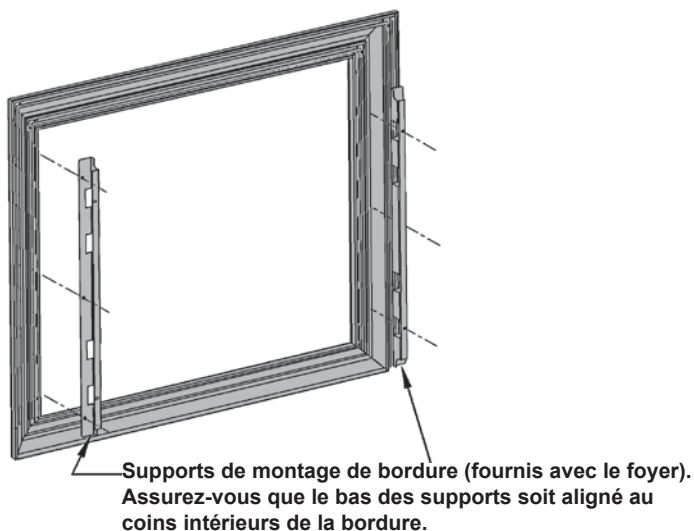
### Bordures à 4 côtés pour encastrables G3

#### DIRECTIVES D'INSTALLATION



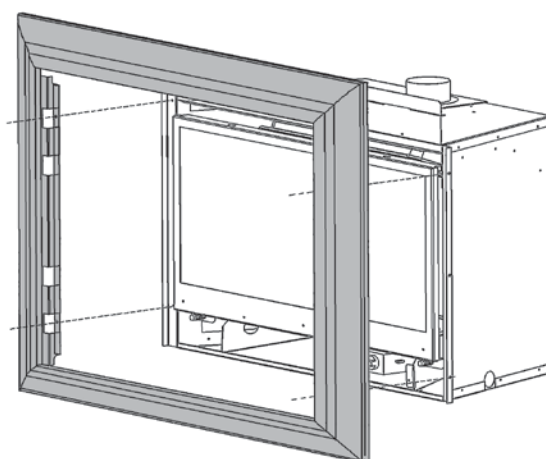
#### Étape 1

Glissez les 2 plaques d'assemblage de coins dans les rainures de la section du haut et d'une des sections des côtés de la bordure. Aboutez les deux sections. Fixez-les solidement aux plaques de coins à l'aide de 4 vis sans tête. Répétez avec les 3 autres coins.



#### Étape 2

Fixez les supports de montage aux deux côtés de la bordure à l'aide de 3 vis par côté. Le bas des supports doit être aligné aux coins intérieurs du bas de la bordure.



#### Étape 3

Fixez la bordure assemblée à la boîte de foyer à l'aide de 4 vis tel qu'indiqué.

Conçues et fabriquées par / pour Miles Industries Ltd.  
190 – 2255 Dollarton Highway, North Vancouver, C.-B., CANADA. V7H 3B1  
Tél. 604-984-3496 Téléc. 604-984-0246  
[www.foyervalor.com](http://www.foyervalor.com)