



# LEGEND G3



## 744FVI FenderFire Single Door Front

CSA approved for use with Valor Models 738/739 and RF24B Heaters fitted with RA24ZC kit ONLY

### Installation Instructions



# DANGER



**HOT GLASS WILL CAUSE BURNS.**

**DO NOT TOUCH GLASS UNTIL COOLED.**

**NEVER ALLOW CHILDREN TO TOUCH GLASS.**

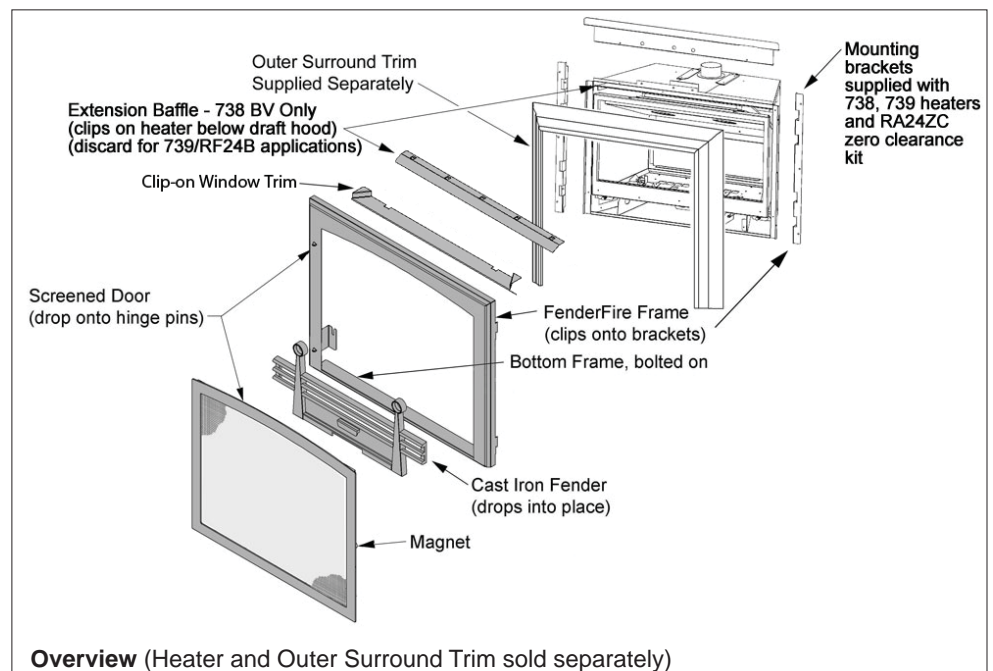
**A barrier designed to reduce the risk of burns from the hot viewing glass is provided with this appliance and shall be installed for the protection of children and other at-risk individuals.**

**INSTALLER**  
Leave this manual with the appliance.

**CONSUMER**  
Retain this manual for future reference.

**Note:** This kit must be installed or serviced by a qualified installer, service agency or gas supplier. These instructions are to be used in conjunction with the main installation instructions for the above listed heater model.

The 744FVI FenderFire Single Door Front is **designed to be used along with an outer surround trim (supplied separately)**. The Single Door Front fits within the outer surround trim and clips onto the standard mounting brackets supplied with the 738/739 heaters or the RA24ZC Zero Clearance Kit. The Single Door Front is compatible with all outer surround trims and cast iron surrounds available for use with the 738/739 heaters and the RF24B heater fitted with the RA24ZC kit. For the **double door** version of the FenderFire front, refer to the 743FVI FenderFire install instructions.

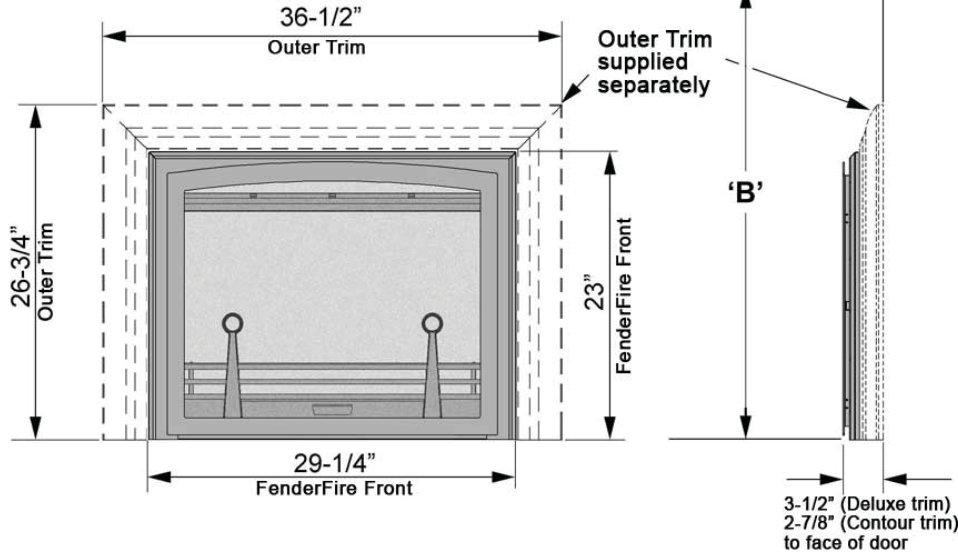


**738/739 Mantel Clearances**

Mantel width "A"	1"	2"	4"	6"	8"	10"	12"	14"
Mantel height "B"	28"	29-3/8"	32"	33-1/2"	35"	36"	36-1/2"	38"

**RF24BN/P Mantel Clearances**

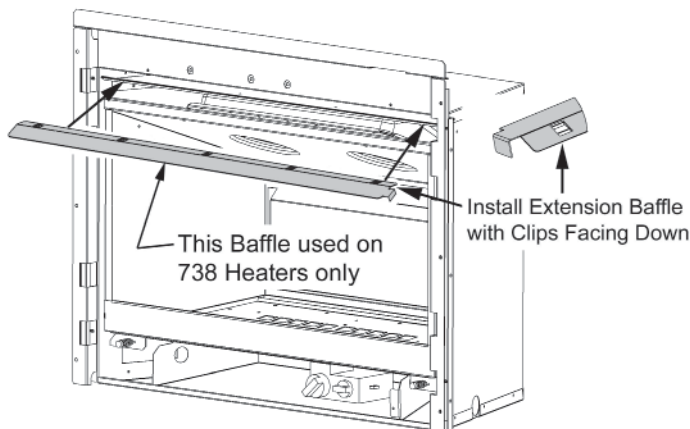
Mantel width "A"	2"	4"	6"	8"	10"	12"
Mantel height "B"	30"	32"	34"	36"	38"	40"



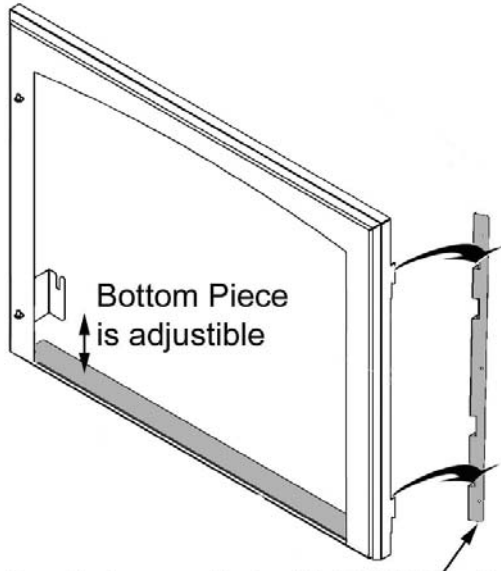
**Installation**

1. Fasten the outer surround trim and brackets to the 738/739 heaters or RA24ZC zero clearance box. Screw the mounting brackets supplied with the heater or ZC kit to the back side of the outer surround. Fasten the assembly to the heater or ZC box as per instructions supplied with the heater or ZC kit.
2. **For 738 B-Vent Heaters.** Clip the extension baffle onto the sheet metal edge directly below the draft hood of the unit to extend the sheet metal forward to the back of the screen mesh when the doors are installed.
3. Hook the clip-on window trim to the window frame mounted to the heater by placing it over the window frame and dropping the two tabs into the slots behind the rivets at the top of the window frame (not required for RA24ZC installation).

**IMPORTANT: Ensure the baffle is installed as shown, with the tabs pointing down.**



4. For 738/739/RF24B(ZC). Clip the FenderFire frame onto the brackets of the heater or ZC box within the outer surround. If the clips securing the FenderFire frame do not fully engage in the bracket, it may be due to the bottom piece of the frame getting hung up on a high spot on the hearth. If this is the case, loosen the nuts of the bottom piece of the frame and raise it to the appropriate height.



Brackets supplied with 738/9 heater or RA24ZC Zero Clearance Kit

5. Loosen the bolts on the back of the cast iron fender and drop the fender into place within the slotted holes of its support at the base of the door frame. Hang the cast iron ashpan on the hooks within the fender.
6. Drop the door on the hinge pins.

### Cleaning

#### **! WARNING**

**DO NOT TOUCH THE DOOR OR FIREPLACE WHILE THEY ARE HOT!** Let the fireplace cool first before cleaning it.

**FOR SAFETY PURPOSE, ensure the screen door is closed before operating the fireplace.**

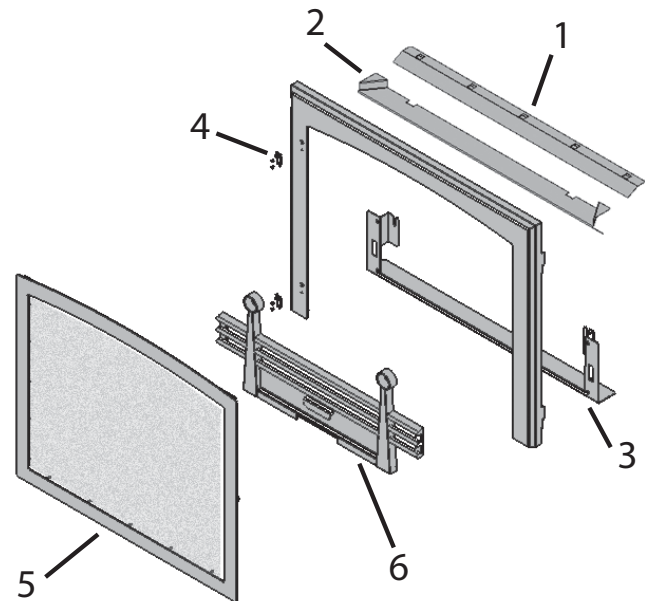
The surround and the screened doors can be cleaned with a soft brush.

To clean the fireplace glass window, refer to the owner's manual supplied with the appliance.

**DO NOT clean the glass window with ammonia!**

### Repair Parts List

1	Extension Baffle (not required with RA24ZC applications)	4000622BY
2	Clip-on Window Trim (not required with RA24ZC applications)	4002394BY
3	Lower Support	4000631AZ
4	Hinge Bracket	4000593
5	Screen Door Assembly	4000563VI
6	Cast Fret	4000625VI



Because our policy is one of constant development and improvement, details may vary slightly from those given in this publication.

Designed and Manufactured by / for

**Miles Industries Ltd.**

190 – 2255 Dollarton Highway, North Vancouver, B.C., CANADA V7H 3B1

Tel. 604-984-3496 Fax 604-984-0246

[www.valorfireplaces.com](http://www.valorfireplaces.com)

## Porte simple FenderFire 744FVI

Pour usage **exclusif** avec les foyers Valor 738/739 et le foyer RF24B installé avec le kit RA24ZC

### Directives d'installation

# ! DANGER



**VITRE CHAUDE - RISQUE DE BRÛLURES.**

**NE TOUCHEZ PAS UNE VITRE NON REFROIDIE.**

**NE LAISSEZ JAMAIS UN ENFANT TOUCHER LA VITRE.**

L'écran pare-étincelles fourni avec ce foyer réduit le risque de brûlure en cas de contact accidentel avec la vitre chaude et doit être installé pour la protection des enfants et des personnes à risques.

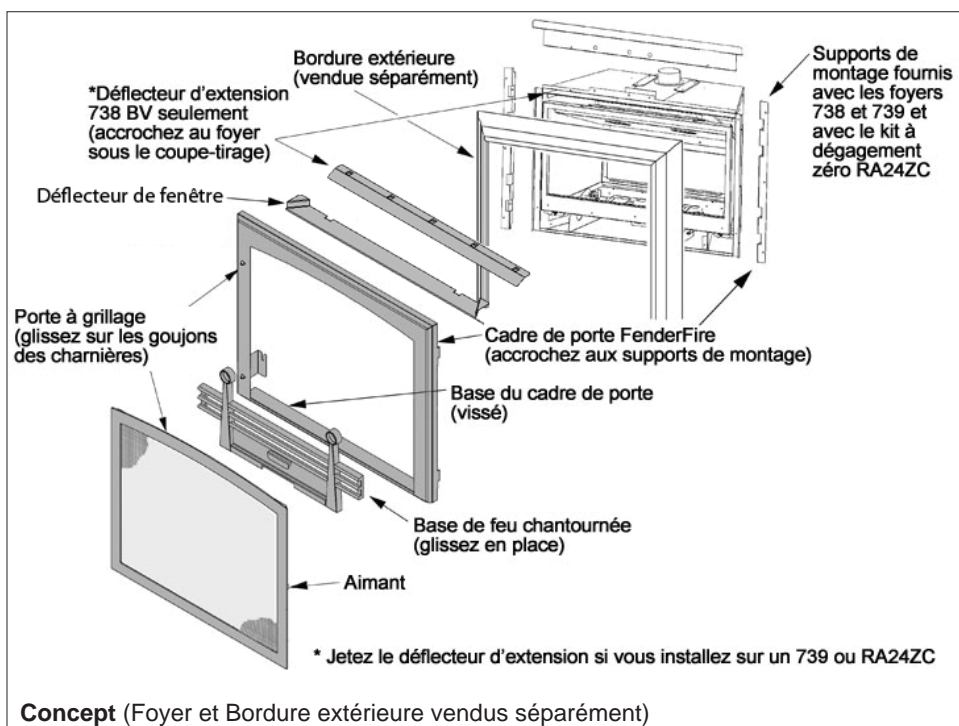
**INSTALLATEUR**  
Laissez cette notice avec l'appareil.

**CONSOMMATEUR**  
Conservez cette notice pour consultation ultérieure.

**Note :** Cette devanture doit être installée par un installateur qualifiée, une agence de service certifiée ou un fournisseur de gaz. Ces instructions doivent être utilisées conjointement avec les instructions fournies avec le foyer.

La porte simple FenderFire 744FVI est **conçue pour être installée avec une bordure extérieure (vendue séparément)**. La porte s'attache à l'intérieur de la bordure et elle s'accroche aux supports de montage standards fournis avec les foyers 738 et 739 de même qu'avec le kit à dégagement zéro RA24ZC. La porte simple FenderFire est compatible avec toutes les bordures offertes pour les foyers 738 et 739 et pour le foyer RF24B installé dans le RA24ZC.

Pour l'installation des **portes doubles** FenderFire, consultez les instructions fournies avec le kit 743FVI.

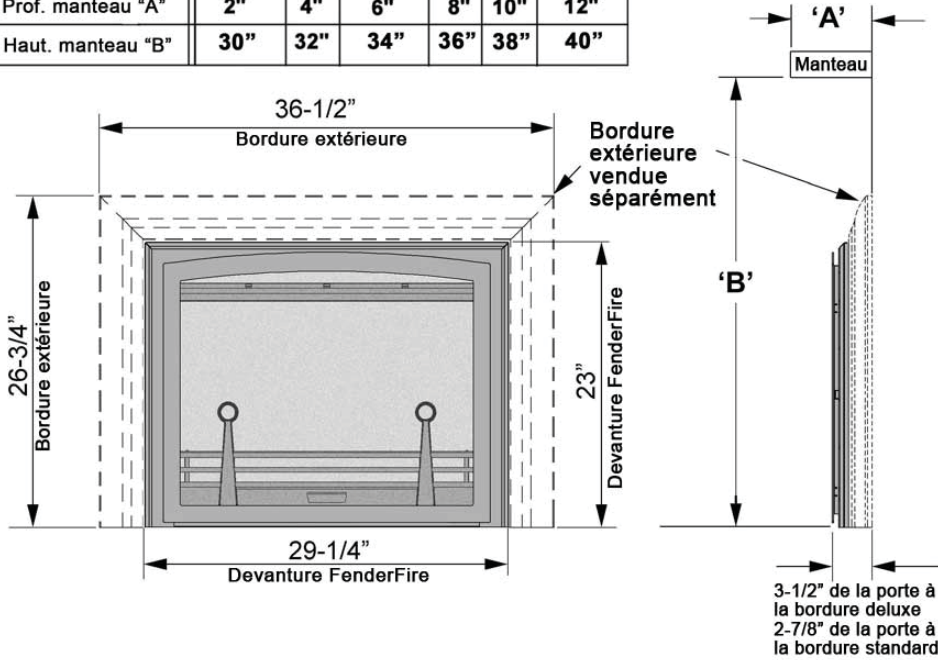


738/739 Dégagements pour manteau

Prof. manteau "A"	1"	2"	4"	6"	8"	10"	12"	14"
Haut. manteau "B"	28"	29-3/8"	32"	33-1/2"	35"	36"	36-1/2"	38"

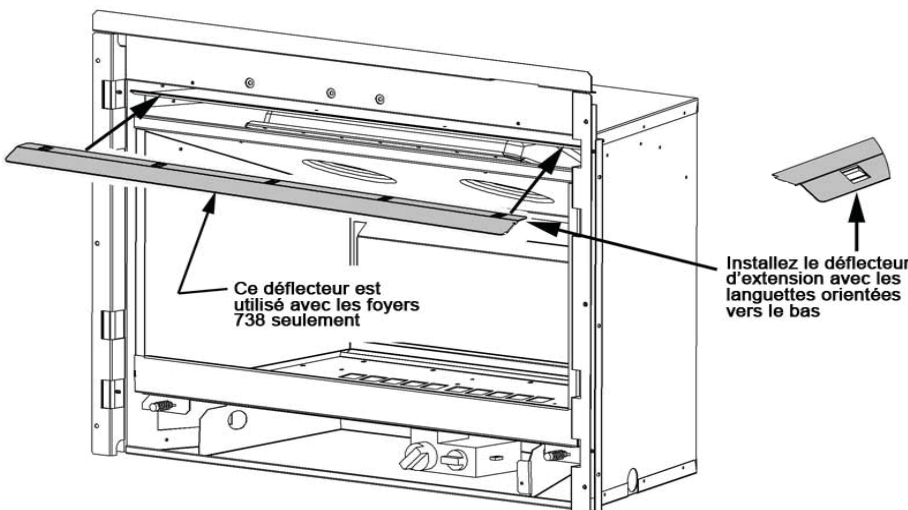
RF24BN/P Dégagements pour manteau

Prof. manteau "A"	2"	4"	6"	8"	10"	12"
Haut. manteau "B"	30"	32"	34"	36"	38"	40"

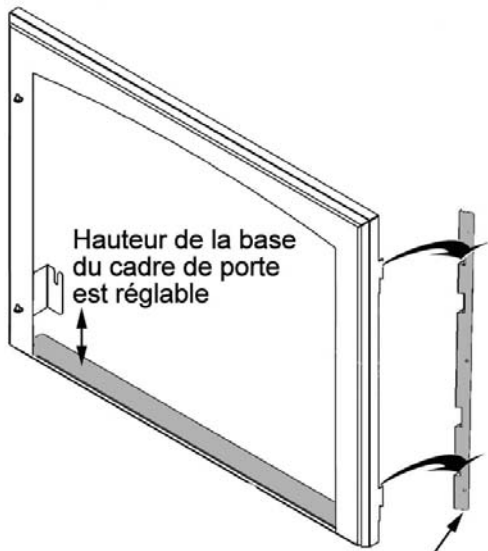


Installation

- Fixez les supports de montage (fournis avec le foyer ou la caisse zéro) à la bordure extérieure et fixez l'assemblage au foyer ou caisse zéro selon les instructions fournies avec chaque appareil
- Foyer 738 à évacuation de type B.** Accrochez le déflecteur d'extension à la bordure de métal directement sous le coupe-tirage de l'appareil afin de permettre l'extension de la bordure vers l'avant; le déflecteur touchera l'arrière du grillage de la porte lorsqu'elle sera installée.  
**IMPORTANT : Assurez-vous que le déflecteur est installé de telle façon à ce que les languettes soient orientées vers le bas.**
- Accrochez le déflecteur de fenêtre au cadre de fenêtre déjà installé au foyer en insérant les languettes du déflecteur dans les fentes sur le dessus du cadre, à l'arrière des rivets (non-requis pour les installations avec le RA24ZC)



**4. Foyers 738, 739 et caisse RA24ZC.** Accrochez le cadre de porte FenderFire sur ses supports à l'intérieur de la bordure extérieure. Si le cadre ne s'accroche pas bien, il est possible que sa base touche une partie inégale de la base de foyer; dans ce cas, dévissez les écrous à l'arrière du cadre et réglez la hauteur de sa base.



Supports de montage fournis avec les foyers 738/9 ou le kit dégagement zéro RA24ZC

5. Dévissez les boulons à l'arrière de la base de feu en fonte et glissez-la en place dans les fentes de ses supports attachés au cadre de porte. Accrochez le garde-cendres sur les crochets de la base de feu.
6. Glissez la porte sur les goujons des charnières.

## Entretien

### **AVERTISSEMENT**

**NE TOUCHEZ PAS LA PORTE OU LE FOYER LORSQU'ILS SONT CHAUDS!** Laissez le foyer refroidir avant de le nettoyer.

**POUR DES RAISONS DE SÉCURITÉ, assurez-vous que la porte à grillage soit fermée avant d'utiliser le foyer.**

La devanture et les portes grillagées peuvent être nettoyées à l'aide d'une brosse souple.

Pour nettoyer la vitre de la fenêtre, consultez le guide du consommateur fourni avec le foyer.

**NE PAS nettoyer la vitre avec un produit à base d'ammoniaque!**

Parce que nous favorisons une politique de développement continu, certains détails de la présente publication peuvent varier.

Conçu(e) et fabriqué(e) par / pour

**Miles Industries Ltd.**

190 – 2255 Dollarton Highway, North Vancouver, BC, CANADA V7H 3B1

Tél. 604-984-3496 Téléc. 604-984-0246

[www.foyervalor.com](http://www.foyervalor.com)

## Liste de pièces

1	Défecteur d'extension (non requis avec le RA24ZC)	4000622BY
2	Défecteur de fenêtre (non requis avec le RA24ZC)	4002394BY
3	Base du cadre de porte	4000631AZ
4	Charnière	4000593
5	Porte à grillage	4000563VI
6	Base de fonte	4000625VI

